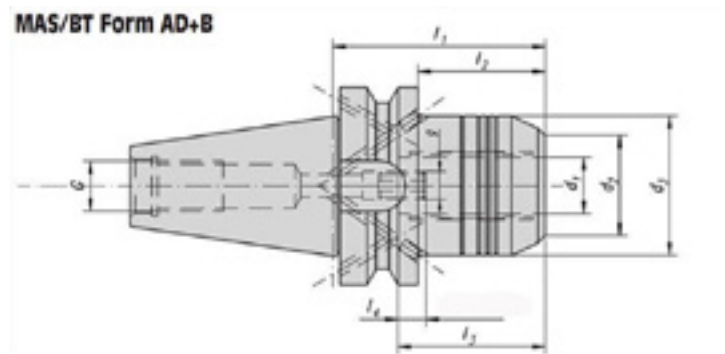
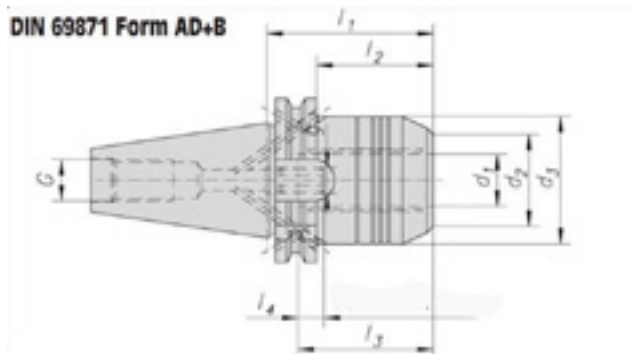


## MANDRINO IDRAULICO



ATTACCO	CONO	d <sub>1</sub>	d <sub>2</sub>	d <sub>3</sub>	l <sub>1</sub>	l <sub>2</sub>	l <sub>3</sub>	l <sub>4</sub>	g	G
DIN 69871	ISO40	20	40	49,5	64,5	45	52	10	M10x1	-
MAS BT	ISO40	20	40	49,5	64,5	45,5	62	10	M16x1	M16
<b>PINZE SK20 DISPONIBILI DA Ø 4 A Ø 16</b>										
<b>FORZA SERRAGGIO 450 Nm</b>										



**COLOMBO GIANCARLO s.r.l.**

Via Fratelli Cairoli, 10 - 20010 SAN GIORGIO SU LEGNANO (MI)

Tel/fax: 0331/411187 info@colombogiancarlo.it www.colombogiancarlo.it