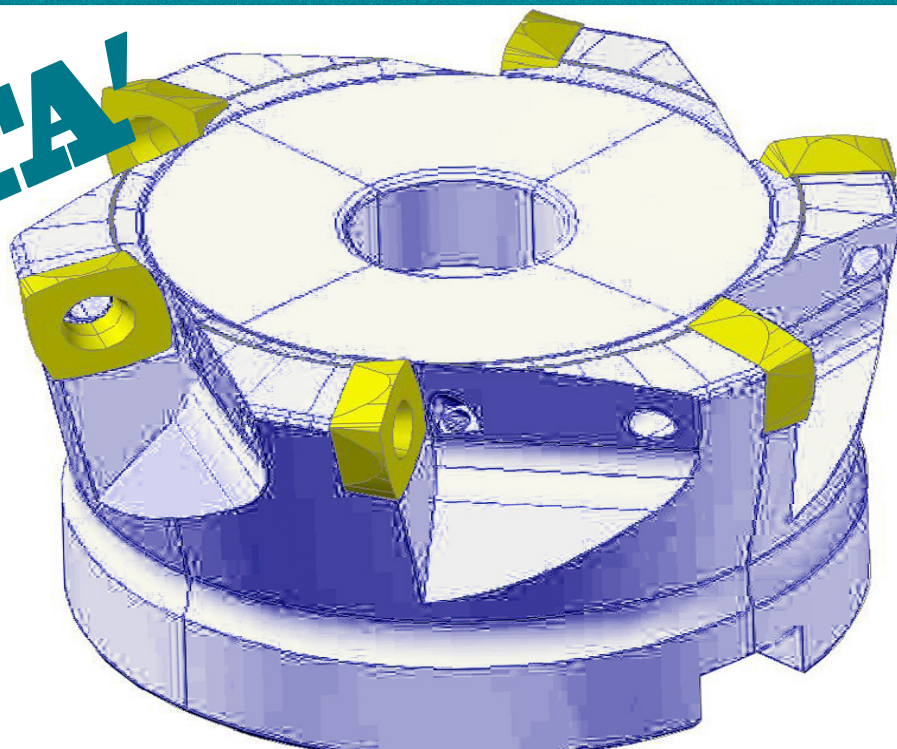
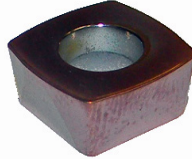


**FRESA AD INSERTI
AD ALTO AVANZAMENTO**

XD12M

**NOVITA!
2014**



ARTICOLO	DIMENSIONI						RICAMBI		INSERTO
	D	Dh6	H	ap max mm	az max mm	Z	Vite	Chiave	
XD12M-50	50	22	40	1,5	1,5	4	M5	TX20	XDLW 1204 R20 
XD12M-63	63	22	40	1,5	1,5	5			
XD12M-80	80	27	50	1,5	1,5	6			
XD12M-100	100	32	50	1,5	1,5	7			