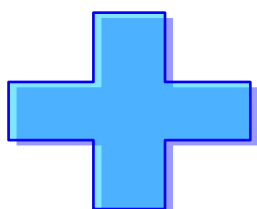
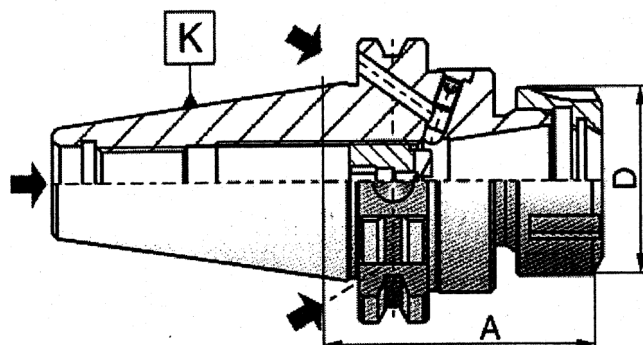
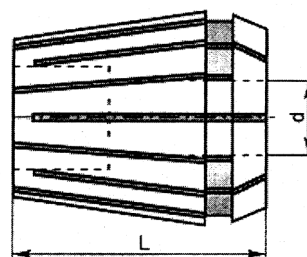


PROMOZIONE ER32

**Nr. 1 mandrino
ISO 40 ER 32 , a scelta,
tra DIN 69871 o MAS-BT**



**Nr. 20 pinze ER 32,
assortite a Vostra scelta,
da Ø 3 a Ø 20**



€ 150,00



Sede legale: Via dei Mughetti, 15 - 20025 LEGNANO MI
Unità locale: Via F.lli Cairoli, 10— 20010 S. GIORGIO SU LEGNANO MI
Colombo Giancarlo: 348/7401122
Colombo Luca: 348/7402233
Colombo Simona: 347/7801557
E-mail: info@colombogiancarlo.it

tel/fax: 0331/459416
tel/fax: 0331/411187